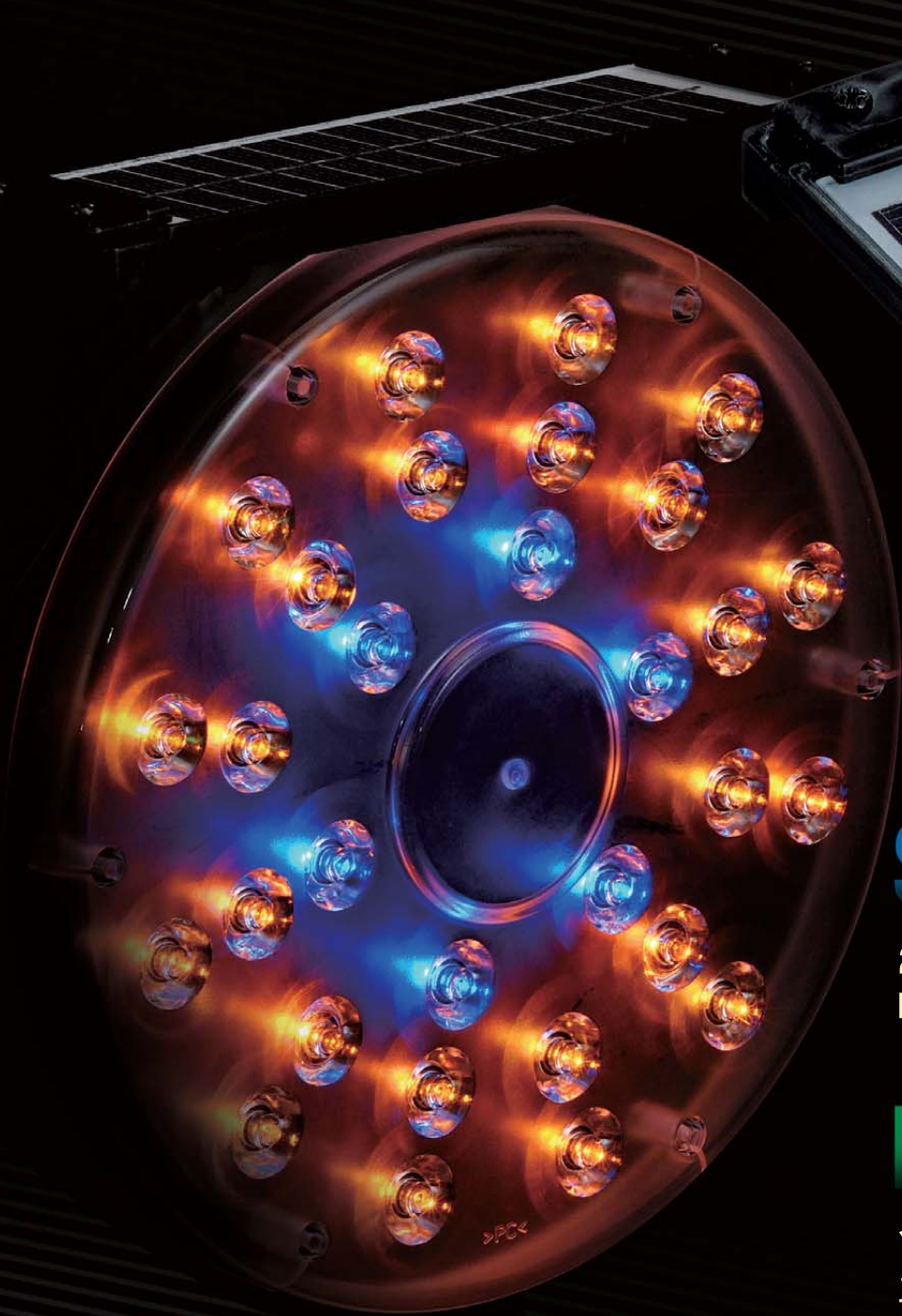


ソーラー式LED警告灯

# スプレッダー **GIII**

KFE-001



**Safety** 安全設計

2色の高輝度LEDと特殊レンズで  
明るく斜めからでもよく見える。

**Ecology** エコロジー

ソーラー電源のみの使用で  
エコ&省エネ

**ソーラーパネルとLEDで昼も夜も一日中光る警告灯**

# ソーラー式LED警告灯シリーズ／スプレnder-GⅢ コンパクトで、しかも明るく、ソーラーで省エネ。

## ■ 点滅パターンと昼夜モード

- 昼夜モードの切替は自動です。
- 点滅パターンの切替は手動です。



昼間はアンバーが光ります。



夜間はアンバーと青が光ります。

## ■ ソーラーパネル

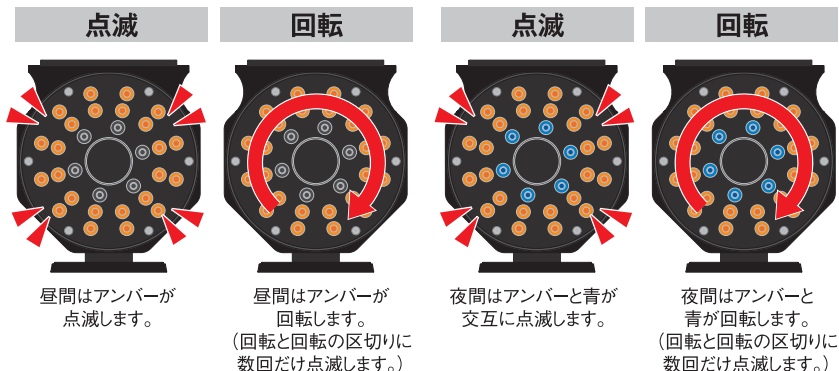


ソーラー式なので、電源が無いところで使えます。AC電源が不要なので、低コストな上、CO2排出量の削減にも貢献します。

## ■ 明るく、高い視認性



超高輝度LEDと特殊レンズで、明るく斜めからでも良く見えます。



## ■ 省エネでエコ対応

昼夜輝度自動切替機能付きで、ソーラー電力を大事に有効に使えます。

## ■ 満充電で約6日間光る

満充電の場合、無日照でも約6日間もつので、ほぼ1年中光ります。

## ■ 過充電・過放電防止回路

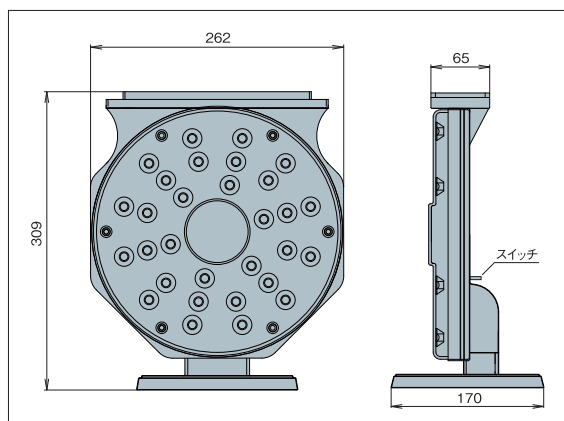
電池保護のために過充電・過放電防止回路を内蔵していますので、安心して使用できます。

## ■ 衝撃に強く、壊れにくい

本体はポリエチレン、レンズはポリカーボネートで衝撃に強い構造となっています。

## ■ 仕様

型式	KFE-001
LED	超高輝度LED アンバー24個、青6個
ソーラーパネル	8V / 1.5W
無日照点灯時間	約6日間
バッテリー	ニッケル水素 (4.8V 1600mAh)
点灯パターン	2種類 (回転と点滅)
輝度調節	昼夜輝度自動切替
質量	約1.3kg
本体構造	IP65
本体材質	レンズ(ポリカーボネート) 本体(ポリエチレン)
外形寸法	W262×H309×D170mm



光で全ての現場から事故を無くす



LED表示機器・特殊照明・電子機器開発製造  
株式会社 **キタムラ産業**  
KITAMURA INDUSTRY CO., LTD.

本社 関西営業所 〒578-0901 大阪府東大阪市加納4丁目16-37 TEL 072(966)2344 FAX 072(966)7877  
 北海道営業所 〒007-0805 北海道札幌市東区東苗穂五条1丁目3-1 TEL 011(789)7655 FAX 011(789)7762  
 東北営業所 〒981-1103 宮城県仙台市太白区中田町字前沖53 TEL 022(241)1482 FAX 022(241)1938  
 関東営業所 〒332-0002 埼玉県川口市弥平4丁目4-7 TEL 048(222)0720 FAX 048(222)6972  
 中部営業所 〒452-0962 愛知県清須市春日中沼93-1 TEL 052(409)7373 FAX 052(409)7312  
 九州営業所 〒813-0062 福岡県福岡市東区松島5丁目4-25 TEL 092(612)3388 FAX 092(612)3308  
 キタムラ産業ホームページ: <http://www.kitamuraindustry.co.jp/>

■ お問い合わせ・ご用命は

みんなで止めよう温暖化  
チーム・マイナス6%  
キタムラ産業はチーム・マイナス6%に参加しています。



このマークはキタムラ産業独自のエコに関する推進運動のシンボルです。